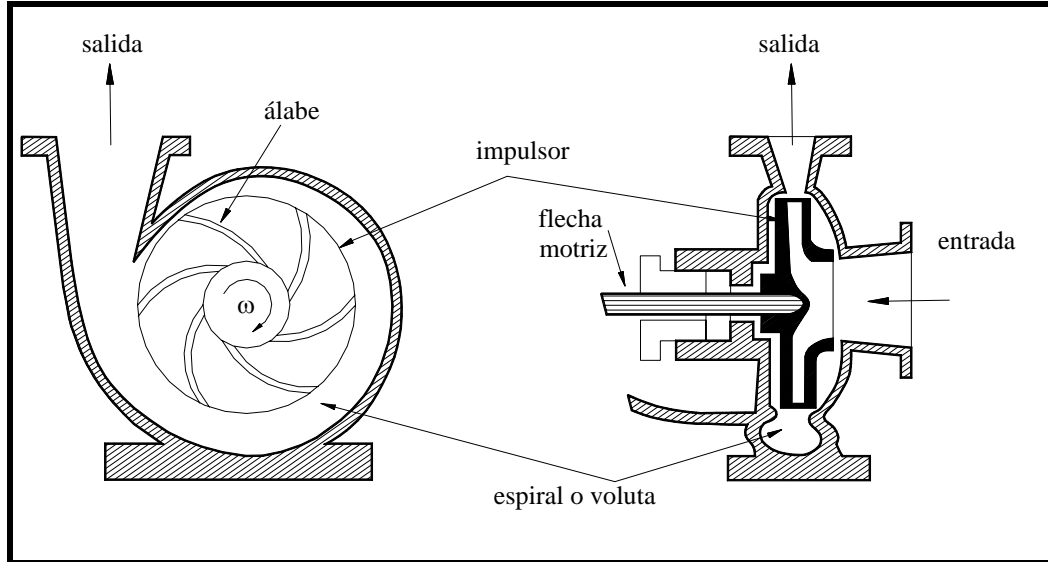


ESQUEMA DE UNA BOMBA CENTRÍFUGA RADIAL



ESQUEMA DE UNA TURBINA FRANCIS

